



ГОСУДАРСТВЕННЫЙ СТАНДАРТ  
СОЮЗА ССР

---

**ФРЕЗЫ ЧЕРВЯЧНЫЕ ЦЕЛЬНЫЕ  
ДЛЯ НАРЕЗАНИЯ ЗУБЬЕВ ЗВЕЗДОЧЕК  
К ПРИВОДНЫМ РОЛИКОВЫМ  
И ВТУЛОЧНЫМ ЦЕПЯМ**

**ТЕХНИЧЕСКИЕ УСЛОВИЯ**

**ГОСТ 15127—83**

**Издание официальное**

**БЗ 2—92**

**ГОССТАНДАРТ РОССИИ  
Москва**

**ФРЕЗЫ ЧЕРВЯЧНЫЕ ЦЕЛЬНЫЕ ДЛЯ НАРЕЗАНИЯ  
ЗУБЬЕВ ЗВЕЗДОЧЕК К ПРИВОДНЫМ РОЛИКОВЫМ  
И ВТУЛОЧНЫМ ЦЕПЯМ**

Технические условия

Solid generating hobs for sprockets of transmission  
roller and bush chains. Specifications

ГОСТ

15127—83

ОКП 39 1817

Срок действия с 01.07.85

до 01.01.96

Настоящий стандарт распространяется на цельные червячные фрезы, предназначенные для нарезания зубьев звездочек по ГОСТ 591—69 к однорядным и многорядным приводным роликовым и втулочным цепям по ГОСТ 13568—75 и ГОСТ 21834—87.

(Измененная редакция, Изм. № 1, 2).

**1. ОСНОВНЫЕ РАЗМЕРЫ**

1.1. Фрезы должны изготавливать правыми однозаходными; направление винтовой канавки — левое.

1.2. Фрезы должны изготавливать классов точности:

В, С — со шлифованным профилем;

Д — с нешлифованным профилем.

1.3. Фрезы должны изготавливать в исполнениях:

1 — без смещения центров дуг впадин;

2 — со смещением центров дуг впадин.

1.3а. Передний угол фрез —  $0^\circ$ , задний угол —  $9-12^\circ$ .

(Введен дополнительно, Изм. № 2).

Издание официальное

★

© Издательство стандартов, 1983

© Издательство стандартов, 1992

*Переиздание с изменениями*

Настоящий стандарт не может быть полностью или частично воспроизведен, тиражирован и распространен без разрешения Госстандарта России

2 Зая. 1317

Таблица 1

Обозначение для исполений		Применяемость для исполений		Параметры цепи		$d_{a0}$	$d$	$d_1$	$L$	$L$ по мере	Число стружек на длине $L$
		1	2	Шаг $t$	Диаметр ролика (втулки) $D$						
1	2										
2523-0031	2523-0131			6,350	3,30	56	22	33	45		12
2523-0032	2523-0132			8,000	5,00	63			50		
2523-0033	2523-0133										
2523-0034	2523-0134			9,525	5,08	71	27	40	56		
2523-0035	2523-0135				6,00						
2523-0036	2523-0136				6,35						
2523-0037	2523-0137				7,75						
2523-0038	2523-0138			12,700	8,51	80			71		
2523-0039	2523-0139			15,875	10,16	90	32	50	80		10
2523-0041	2523-0141			19,050	11,91	100			100		
2523-0042	2523-0142				12,07						
2523-0043	2523-0143			25,400	15,88	112			112		
2523-0044	2523-0144			31,750	19,05	125	40	60	132		
2523-0045	2523-0145				22,23	140			150		
2523-0046	2523-0146				25,40						
2523-0047	2523-0147			44,450	27,94	160			180		9
2523-0048	2523-0148				28,58						
2523-0049	2523-0149			50,800	29,21	170	50	75	200		
2523-0051	2523-0151				39,68	190			224		
2523-0052	2523-0152			63,500	47,63	236	60	100	280		8
2523-0053	2523-0153			76,200							

Примечания. По согласованию с потребителем допускается изготавливать фрезы с диаметром вершин зубьев  $d_{a0} = 70$  мм вместо  $d_{a0} = 71$  мм, с увеличенной шириной одного буртика и с длиной  $L = 180$  мм вместо  $L = 200$  мм.

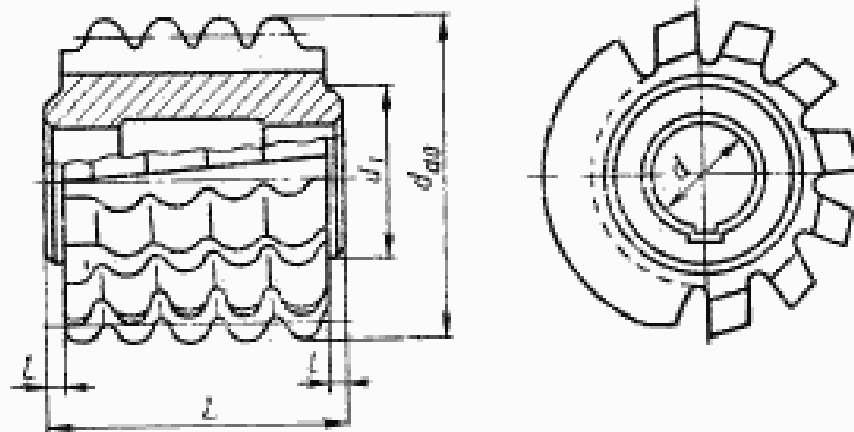
Пример условного обозначения червячной фрезы для нарезания зубьев звездочки к цепи с шагом  $t=19,050$  мм и диаметром ролика  $D=11,91$  мм, в исполнении 1, класса точности В:

*Фреза 2523—0041 В ГОСТ 15127—83*

То же, в исполнении 2:

*Фреза 2523—0141 В ГОСТ 15127—83*

1.4. Основные размеры фрез должны соответствовать указанным на чертеже и в табл. 1.



**(Измененная редакция, Изм. № 2).**

1.5. Размеры шпоночного паза — по ГОСТ 9472—90.

1.6. Размеры профиля зубьев фрез указаны в обязательном приложении 1.

1.7. Расчетные размеры фрез указаны в рекомендуемом приложении 2.

## 2. ТЕХНИЧЕСКИЕ ТРЕБОВАНИЯ

2.1. Фрезы должны изготавливать в соответствии с требованиями настоящего стандарта по рабочим чертежам, утвержденным в установленном порядке.

2.2. Фрезы должны изготавливать из быстрорежущей стали по ГОСТ 19265—73.

Допускается изготавливать фрезы из других марок быстрорежущей стали, обеспечивающих стойкость фрез в соответствии с требованиями настоящего стандарта.

2.3. Твердость фрез должна быть 63...66 HRC<sub>2</sub>, а твердость режущей части фрез, изготовленных из быстрорежущей стали с содержанием ванадия 3 % и более и кобальта 5 % и более, должна быть 64...66 HRC<sub>2</sub>.

2.2 ; 2.3. **(Измененная редакция, Изм. № 1).**

2.4. На всех поверхностях фрез не должно быть трещин, заусенцев и следов коррозии. На шлифованных поверхностях не должно быть забоин и выкрошенных мест.

2.5. Шлифованная часть фрез классов точности В и С, считая по окружности вершин зубьев, должна быть не менее:  $1/2$  длины зуба — для фрез с шагом до 12,7 мм и  $1/3$  длины зуба — для фрез с шагом более 12,7 мм.

2.6. Параметры шероховатости поверхности фрез по ГОСТ 2789—73 не должны быть более указанных в табл. 2.

Таблица 2

Наименования поверхностей, параметры шероховатости, мкм	Классы точности	Шаг цепи, мм	
		до 31,75	св. 31,75
Посадочное отверстие, $R_a$	В	0,4	0,8
	С, Д	0,8	
Передняя поверхность, $R_z$	В	3,2	6,3
	С, Д	6,3	
Задняя поверхность зубьев, $R_z$	В	3,2	6,3
	С	6,3	
	Д	10	
Цилиндрическая поверхность буртиков, $R_z$	В	3,2	6,3
	С, Д	6,3	
Поверхность торцов буртиков, $R_a$	В	0,8	
	С, Д	1,6	
Остальные поверхности, $R_z$	В, С, Д	20	

(Измененная редакция, Изм. № 1).

2.7. Неполные витки должны быть притуплены с таким расчетом, чтобы толщина верхней части зуба по всей его длине была не менее 0,4 номинальной толщины по делительному цилиндру.

2.8. Предельные отклонения шпоночного паза — по ГОСТ 9472—90.

Допускается изготавливать шпоночный паз по ширине с полем допуска по В12, по высоте — по Н14.

2.9. Допуск симметричности шпоночного паза в радиусном выражении относительно оси посадочного отверстия — по 12-й степени точности ГОСТ 24643—81. Допуск — зависимый.

2.10. Предельные отклонения фрез по диаметру вершин зубьев, диаметру буртиков и общей длине — по h 16.

2.11. Допуски и предельные отклонения проверяемых параметров фрез не должны превышать значений, указанных в табл. 3.

Таблица 3

Допуски и предельные отклонения, мм, при шаге цепи, мм	Допуски и предельные отклонения, мм, при шаге цепи, мм			Класс точности	Обозначения диаметров и предельных отклонений	Допуски и предельные отклонения									
	От 6,35 до 8	От 9,525 до 15,875	От 19,05 до 31,75				От 38,1 до 50,8	От 63,5 до 76,2							
Н6	В	$l_d$	Д	В	12	16	20	25							
									С	Д	В	20	32	40	
															Д
Н7	В	$l_y$	Д	В	20	25	32	40	50						
										С	Д	В	32	40	50

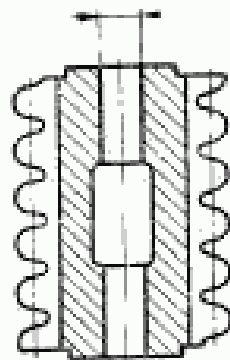
Допуски и предельные отклонения, мм, при шаге цепи, мм

Класс точности

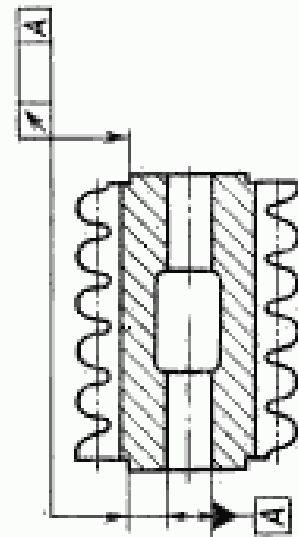
Обозначения диаметров и предельных отклонений

Допуски и предельные отклонения, мм, при шаге цепи, мм

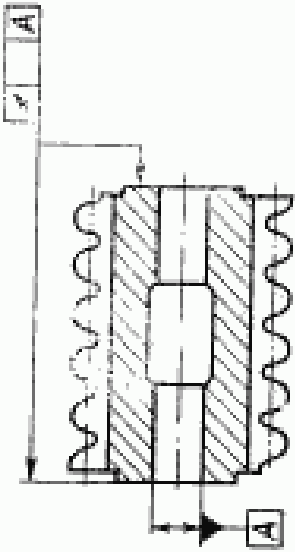
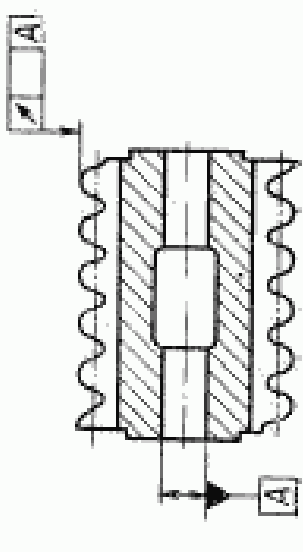
1. Диаметр посадочного отверстия



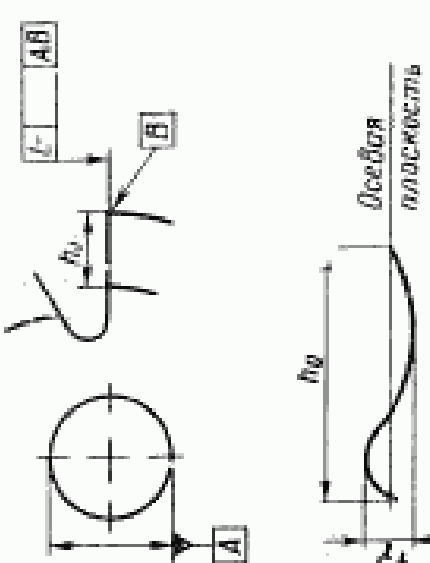
2. Радиальное блевие буртика



Продолжение табл. 3

Наименование проверяемых параметров	Способы измерения и применяемые инструменты	Классы точности	Допуски в предельные отклонения, мкм, при шаге цепи, мм				
			От 5,35 до 8	От 9,525 до 15,875	От 19,05 до 31,75	От 38,1 до 50,8	От 63,5 до 76,2
3. Торцевое бленне буртиков		B	10	12	16	20	
		C	16	20	25	30	
		D	25	32	40		
4. Радиальное бленне по вершинам зубьев		B	50	63	80	100	125
		C	63	80	100	125	160
		D	80	100	125	160	200

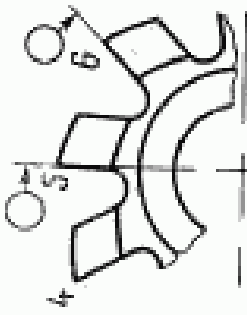
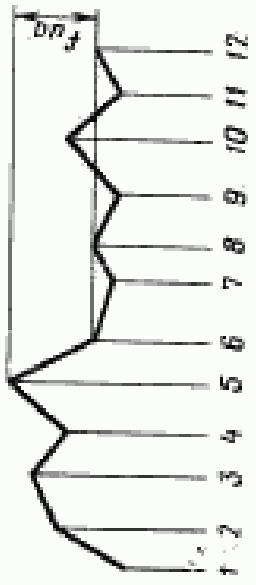
Продолжение табл. 3

Наименование промерных параметров	Область применения и пределы отклонений	Классы точности	Допуски в предельные отклонения, мм, при шаге цепи, мм				
			От 6,35 до 6	От 9,525 до 14,675	От 19,05 до 31,75	От 38,1 до 50,8	От 63,5 до 76,2
5. Профиль передней поверхности зуба  	$r_{\gamma}$	B	50	63	80	100	125
		C	80	100	125	160	200
		D	125	160	200	250	320

Прямолнейность и наклон линии пересечения передней поверхности и плоскости, перпендикулярной к оси фрезы на рабочей высоте зуба ( $M_0$ )

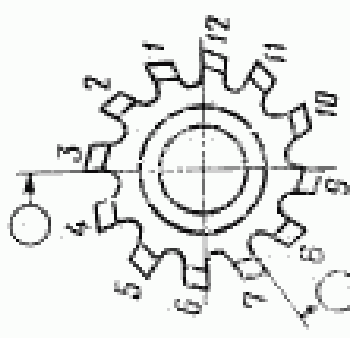
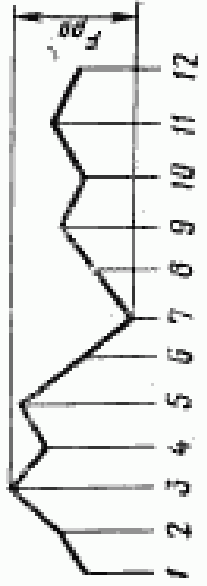


Продолжение табл. 3

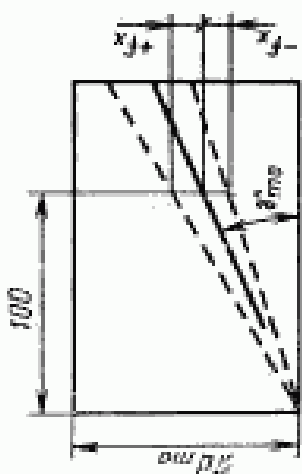
Наименования промеряемых параметров	Обозначения промеров и отклонений	Классы точности	Допуски в предельные отклонения, мкм, при шаге цепи, мм				
			От 6,35 до 6	От 9,525 до 15,875	От 19,05 до 31,75	От 38,1 до 50,8	От 63,5 до 76,2
6. Равность соседних окружных шагов	 	B	63	80	100	125	200
			100	125	160	200	250
		Д	$f_{no}$				

Наибольшая алгебраическая разность отклонений соседних окружных шагов ступенчатых канавок по окружности, близкой к средней расчетной

Продолжение табл. 3

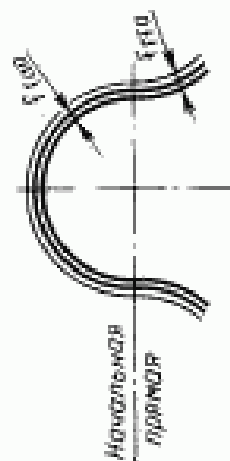
Наименование проверяемых параметров	Обозначения параметров и пределы отклонений	Классы точности	Допуски и предельные отклонения, мкм., при шаге цепи, мм				
			От 6,35 до 8	От 9,525 до 15,875	От 19,05 до 31,75	От 38,1 до 50,8	От 63,5 до 76,2
7. Накопленная погрешность окружного шага ступенчатых канавок		B	100	125	160	200	320
			200	250	315	400	500
			D				
	$F_{p_1}$						
							
<p>Наибольшая алгебраическая разность значений накопленных погрешностей в пределах одного оборота по окружности; базисной к средней части</p>							

Продолжение табл. 3

Наименования проверенных параметров	Основания допусков и предельных отклонений	Класс точности	Допуски и предельные отклонения, мкм, при шаге цепи, мм				
			От 6,35 до 8	От 9,525 до 15,875	От 19,05 до 31,75	От 38,1 до 50,8	От 63,5 до 76,2
<p>6 Направление стружечных канавок</p>  <p>Отклонение передней поверхности от номинального расположения, отнесенное к 100 мм длины рабочей части фрезы</p>	$f_x$	B	±100				
			C	±125			
				D	±160		

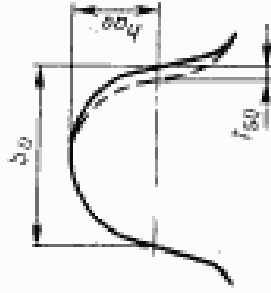
Продолжение табл. 3

Наименование проверяемых параметров	Обозначения допусков и отклонений	Классы точности	Допуски и предельные отклонения, мм, при шаге цепи, мм				
			От 6,35 до 8	От 9,525 до 15,875	От 19,05 до 31,75	От 38,1 до 50,8	От 63,5 до 76,2
9. Профиль зуба	$f_{100}$	В	25	32	40	50	63
		С	32	40	50	63	80
		Д	40	50	63	80	100
	$f_{75}$	В	40	50	63	80	100
		С	50	63	80	100	125
		Д	63	80	100	125	160



Расстояние по нормали между двумя номинальными профилями, ограничивающими действительный профиль в пределах рабочего участка головки и ножки зуба

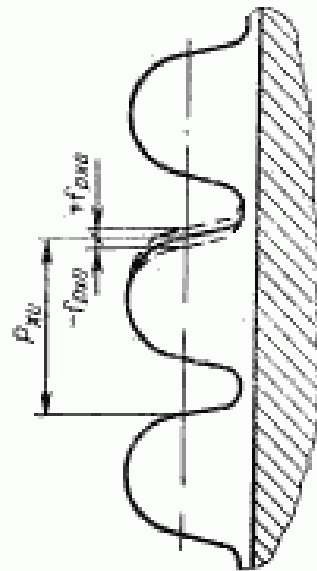
Продолжение табл. 3

Наименования проверенных параметров	Образцы и предельные отклонения при шаге цепи, мм	Делушки и предельные отклонения, мм.												
		От 0,35 по 8	От 9,525 до 16,575	От 19,05 до 31,75	От 38,1 до 50,8	От 63,5 до 76,2								
1. Толщина зуба		Класс точности	В	—50	—63	—80	—100	—125						
									С	—63	—80	—100	—125	—160

Отклонение толщины зуба, измеренное в нормальном сечении на высоте головки

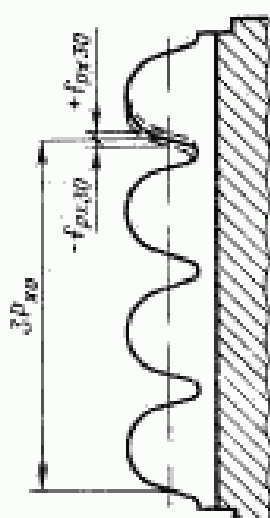
Продолжение табл. 3

Наименование конструктивных параметров	Обозначения параметров	Классы точности	Допуски в предельных отклонениях, мкм, при шаге цепи, мм				
			От 6,35 до 8	От 9,525 до 15,875	От 19,05 до 31,75	От 38,1 до 50,8	
11. Осевой шаг фрезы	$f_{p,ax}$	B	$\pm 18$	$\pm 22$	$\pm 25$	$\pm 32$	$\pm 40$
		C	$\pm 32$	$\pm 40$	$\pm 50$	$\pm 63$	$\pm 80$
		D	$\pm 40$	$\pm 50$	$\pm 63$	$\pm 80$	$\pm 100$



Отклонение осевого шага фрезы или проекции нормального шага на осевую плоскость, измеренное вдоль оси фрезы на диаметре, близком к среднему расчетному

Продолжение табл. 3

Наименование проверяемых параметров	Образец и допуски на отклонения	Класс точности	Допуски и предельные отклонения, мм, при шаге цепи, мм					
			От 5,35 до 8	От 9,525 до 15,875	От 19,05 до 31,75	От 38,1 до 50,8	От 63,5 до 76,2	
12. Накопленное отклонение шага на длине любых трех шагов.		B	±25	±32	±40	±50	±63	
			C	±50	±63	±80	±100	±125
			D	±63	±80	±100	±125	±160

**Примечания:**

1. Предельное отклонение последнего отверстия должно быть выдержано на 60 % длины каждого посадочного пояса. В зоне шпоночного паза на центральном угле, не превышающем по 25° в каждую сторону от оси симметрии, допускается разбивка отверстия.
2. Проверки по пп. 6 и 7 — взаимозаменяемые.

(Измененная редакция, Изм. № 2).

2.12. Средний период стойкости фрез должен быть не менее 360 мин, установленный период стойкости — не менее 180 мин при условиях испытаний, приведенных в разд. 4.

Критерием затупления следует считать достижение износа по задней поверхности зубьев. Износ не должен превышать 0,4 мм.

(Измененная редакция, Изм. № 1).

2.13. На торцах каждой фрезы должны быть четко нанесены:

обозначение фрезы (последние четыре цифры);

товарный знак предприятия-изготовителя;

шаг цепи;

диаметр ролика (втулки);

обозначение класса точности;

угол подъема витка;

шаг стружечной канавки;

марка стали;

годы выпуска.

Допускается маркировать вместо обозначения марки быстрорежущей стали буквы HSS, для марок, содержащих кобальт — HSS Co, при этом марку стали указывать на этикетках.

2.14. Остальные требования к маркировке и упаковке — по ГОСТ 18088—83.

2.13; 2.14 (Введены дополнительно, Изм. № 2).

### 3. ПРАВИЛА ПРИЕМКИ

3.1. Правила приемки — по ГОСТ 23726—79.

3.2. (Исключен, Изм. № 1).

3.3. Периодические испытания, в том числе испытания на средний период стойкости, должны проводиться 1 раз в 3 года не менее чем на 5 фрезах.

Испытания на установленный период стойкости должны проводиться 1 раз в год не менее чем на 5 фрезах.

(Измененная редакция, Изм. № 1).

### 4. МЕТОДЫ ИСПЫТАНИЯ

4.1. Испытания фрез должны проводиться на зубофрезерных станках, соответствующих установленным для них нормам точности по ГОСТ 659—89.

Фрезы должны испытываться на образцах из стали 45 по ГОСТ 1050—88 твердостью 170... 207 НВ.

Испытания фрез должны проводиться на режимах, указанных в табл. 4.



Таблица 4

Вид обработки	Шаг цепи, мм	Подана, мм/об	Скорость ре- зания, м/мин
Обработка по сплошному металлу	6,350—25,40	1,6—2,4	25—30
Обработка по предварительно на- резанному зубу	31,75—76,200	1,8—2,2	22—26

В качестве смазочно-охлаждающей жидкости должно применяться масло индустриальное 20А по ГОСТ 20799—75 или 5 %-ный по массе раствор эмульсола с расходом не менее 40 л/мин.

(Измененная редакция, Изм. № 1).

4.1.1. Испытания на средний и установленный период стойкости проводят на фрезях одного типоразмера каждого диапазона шагов цепи по табл. 4.

Приемочное значение среднего периода стойкости должно быть не менее 390 мин, приемочное значение установленного периода стойкости — не менее 190 мин.

4.1.2. Испытания на работоспособность проводят в течение 10 мин машинного времени. После испытаний фреза не должна иметь выкрошенных и смятых режущих кромок и должна быть пригодна для дальнейшей работы.

4.1.1; 4.1.2. (Введены дополнительно, Изм. № 1).

4.2. Контроль параметров фрез проводят средствами контроля с погрешностью измерения:

по ГОСТ 8.051—81 — при измерении линейных размеров (п. 1.4);

не более 25 % от допуска на проверяемый параметр при контроле формы и расположения поверхностей;

по ГОСТ 17336—80 — при контроле по пп. 5—8 табл. 3.

4.3. При контроле фрез по пп. 4—12 табл. 3 измерения проводят на полных витках. Контроль фрез класса точности Д по пп. 9, 10 табл. 3 допускается проводить по шаблону.

4.4. Твердость фрез (п. 2.3) должна контролироваться по ГОСТ 9013—59 на приборах типа ТР по ГОСТ 23677—79.

4.5. Параметры шероховатости поверхностей фрез должны контролироваться;  $R_z$  — на приборах типа ПСС по ГОСТ 9847—79,  $R_a$  — на профилометрах по ГОСТ 19300—86.

Допускается контролировать параметры шероховатости путем сравнения с контрольными образцами, имеющими указанные в табл. 2 значения параметров шероховатости, или с образцами шероховатости поверхности по ГОСТ 9378—75. Сравнение проводят при помощи лупы ЛП-1—4 × по ГОСТ 25706—83.

4.6. Внешний вид фрезы проверяют при помощи лупы ЛП-1—4 × по ГОСТ 25706—83.

4.4—4.6. (Измененная редакция, Изм. № 2).

## 5. ТРАНСПОРТИРОВАНИЕ И ХРАНЕНИЕ

5.1. Транспортирование и хранение — по ГОСТ 18088—83.

Разд. 5. (Измененная редакция, Изм. № 2).

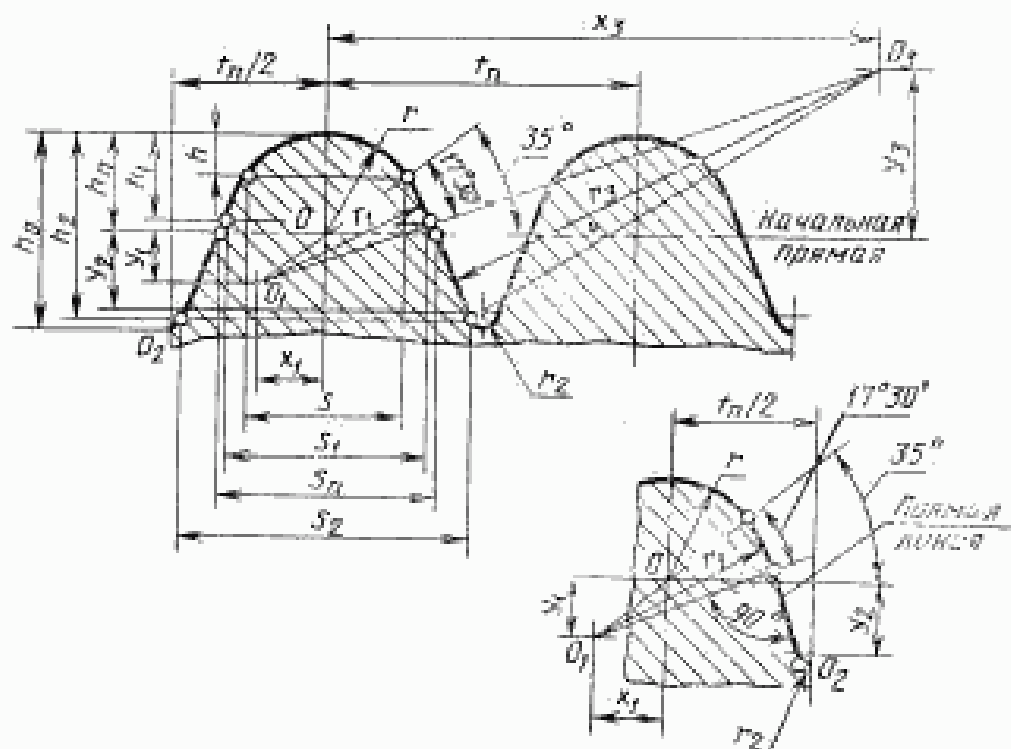
### ПРИЛОЖЕНИЕ I

Обязательное

#### РАЗМЕРЫ ПРОФИЛЯ ЗУБА ФРЕЗ В НОРМАЛЬНОМ СЕЧЕНИИ

Размеры профиля зуба фрез без смещения центров дуг впадин должны соответствовать указанным на черт. 1 и в табл. 1, со смещением центров дуг впадин — на черт. 2 и в табл. 2.

##### Исполнение I



Черт. 1

Таблица 1

мм

Параметр цепи		$r_n$	$h_n$	$r_{n-h_n}$	$s_1$	$\theta_1$	$r_s$	$\theta_s$	$r_s$
Шаг $t$	Диаметр ролика (втулки) $D$								
6,350	3,30	6,420	3,49	1,708	1,352	0,946	3,358	1,460	0,317
	5,00	8,068	4,80	2,562	2,048	1,434	5,062	1,840	0,400
9,525	5,08	9,630	5,27	2,603	2,081	1,457	6,143	2,191	0,476
	6,00		5,73	3,065	2,457	1,721	6,065		
	6,35		5,91	3,241	2,601	1,821	6,416		
12,700	7,75	12,840	7,88	3,944	3,174	2,223	7,819	3,556	0,381
	8,51		8,26	4,326	3,465	2,440	8,581		
15,875	10,16	16,050	10,08	5,155	4,161	2,914	10,235	4,445	0,476
	11,91		11,94	6,035	4,878	3,416	11,990		
19,050	12,07	19,260	12,02	6,115	4,944	3,462	12,150	5,334	0,572
	15,88		15,90	8,030	6,504	4,554	15,970		
25,400	19,05	32,099	19,46	9,623	7,802	5,463	19,148	8,890	0,952
	22,23		23,03	11,221	9,105	6,375	22,336		
38,100	25,40	38,519	24,62	12,814	10,403	7,284	25,514	9,787	2,024
	27,94		26,59	14,090	11,444	8,013	28,060		
44,450	28,58	51,359	30,16	14,411	11,706	8,196	28,701	12,446	1,334
	29,21		30,48	14,728	11,964	8,377	29,333		
63,500	39,68	64,199	39,67	19,989	16,252	11,380	39,829	14,224	1,524
	47,63		47,61	23,984	19,508	13,660	47,799		

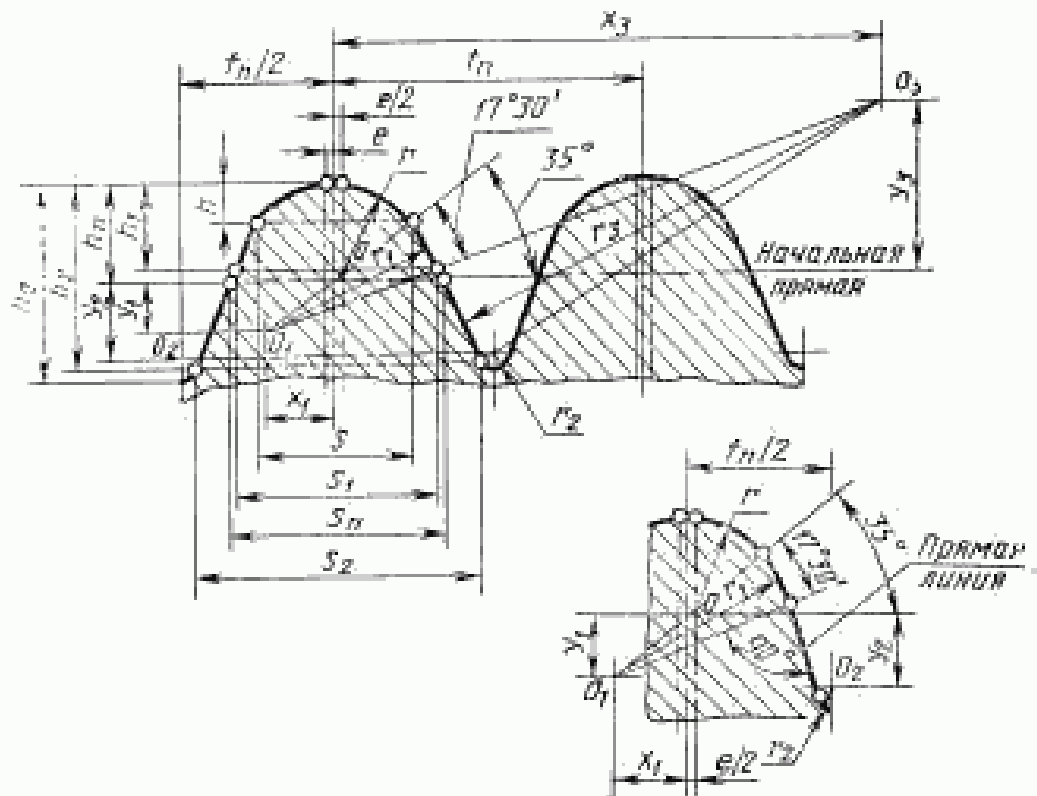
Продолжение табл. 1

мм

Параметр цепи		$x_1$	$D_2$	$r_2$	$h$	$s$	$A_1$	$s_1$	$A_2$	$s_2$	$s_d$
Шаг $t$	Диаметр ролика (актуальн) $D$										
6,350	3,30	5,581	1,239	3,911	0,728	2,80	1,645	3,70	3,407	6,00	3,74
8,000	5,00	13,691	3,529	11,440	1,093	4,20	2,474	5,56	4,597	7,39	5,62
9,525	5,08	8,357	1,847	5,817	1,110	4,264	2,513	5,648	5,143	8,983	5,706
	6,00	8,608	1,913	6,065							
	6,35	16,980	4,408	14,316							
12,700	6,35	49,696	14,754	48,705	1,307	5,02	2,962	6,65	5,483	8,79	6,72
	7,75	19,924	5,060	16,400	1,382	5,31	3,133	7,04	5,599	8,74	7,10
	8,51	57,364	16,745	55,222	1,682	6,46	3,816	8,57	7,705	12,20	8,65
15,875	10,16	34,096	9,149	29,879	1,845	7,09	4,186	9,40	8,023	12,13	9,49
19,050	11,91	33,621	8,723	28,378	2,198	8,45	4,991	11,20	9,821	15,20	11,30
	12,07	37,024	9,771	31,854	2,573	9,89	5,845	13,11	11,658	18,27	13,24
25,400	15,88	44,206	11,434	37,201	2,608	10,02	5,923	13,29	11,725	18,26	13,41
31,750	19,05	44,273	10,956	35,455	3,424	13,16	7,782	17,45	15,530	24,37	17,61
	22,23	47,671	11,526	37,195	4,103	15,76	9,328	20,92	19,060	30,54	21,11
44,450	25,40	52,026	12,400	39,946	4,785	18,38	10,879	24,39	22,592	36,72	24,61
	27,94	78,731	20,419	66,491	5,464	20,99	12,426	27,86	23,209	34,66	28,10
50,800	28,58	56,907	13,437	43,241	6,008	23,08	13,665	30,64	25,320	37,98	30,90
	29,21	60,463	14,459	46,609	6,145	23,61	13,977	31,33	29,646	49,08	31,61
63,500	39,68	—	—	—	6,280	24,13	14,284	32,02	29,922	49,01	32,31
	47,63	—	—	—	8,524	32,75	19,392	43,468	35,887	53,87	43,84
76,200	47,63	—	—	—	10,227	39,29	23,270	52,157	43,059	64,64	52,61

Примечание. По согласованию с потребителем допускается изготавливать фрезы с уменьшенной высотой профиля  $h_2$  для звездочек с числом зубьев до 80.

Исполнение 2



Черт. 2

Таблица 2

Параметры цепи		мм															
Шаг $t$	Диаметр ролика (втулки) $D$	$r_d$	$r$	$A_0$	$r_{\text{вн.к.}}$	$x_1$	$y_1$	$r_2$	$y_2$	$r_3$	$r_4$						
6,350	3,30	6,420	0,190	3,49	1,708	1,256	0,946	3,358	1,460	3,358	0,317						
												0,240	4,50	2,562	1,434	5,062	0,400
													5,23				
9,525	5,08	9,630	0,286	5,27	2,603	1,938	1,457	5,143	2,191	5,143	0,476						
													5,73	3,065	1,721	6,065	
													5,91	3,241	1,821	6,416	
12,700	7,75	12,840	0,381	7,88	3,944	2,984	2,223	7,819	3,556	7,819	0,381						
													8,26	4,326	2,441	8,581	0,334
													10,08	5,155	2,914	10,235	0,476
15,875	10,16	16,050	0,476	11,94	6,035	3,923	3,416	11,990	4,445	11,990	0,572						
													12,02	6,115	3,462	12,150	
													15,90	8,080	4,554	15,970	
25,400	15,88	25,679	0,762	19,46	9,623	7,326	5,463	19,148	8,890	19,148	0,952						
													23,03	11,221	6,376	22,336	1,143
													24,62	12,814	7,284	25,514	1,244
31,750	19,05	32,089	0,952	26,59	14,080	9,736	8,013	28,060	11,043	28,060	2,737						
													27,87	14,411	8,196	28,701	
													30,16	14,729	8,377	29,333	1,524
38,100	22,23	38,519	1,143	30,48	19,989	15,299	11,340	39,829	15,569	39,829	4,116						
													39,67	23,984	13,660	47,799	4,943
													44,939				
44,450	27,94	44,939	1,334	30,16	14,411	10,944	8,196	28,701	14,224	28,701	1,524						
													30,48	14,729	8,377	29,333	
													39,67	19,989	11,340	39,829	4,116
50,800	29,21	51,359	1,524	39,67	23,984	16,365	13,660	47,799	18,679	47,799	4,943						
													47,61				
													77,038				

Продолжение табл. 2

Параметр цепи		$r_1$	$r_2$	$r_3$	$r_4$	$r_5$	$r_6$	$r_7$	$r_8$	$r_9$	$r_{10}$	$r_{11}$	$r_{12}$	$r_{13}$	$r_{14}$	$r_{15}$	$r_{16}$	$r_{17}$	$r_{18}$	$r_{19}$	$r_{20}$	
Шаг $t$	Диаметр ролика (втулки) $D$																					
6,350	3,30	6,188	1,401	4,448	0,728	2,99	1,645	3,89	3,389	5,96	3,93											
8,000	5,00	23,831	6,686	21,947	1,093	4,44	2,474	5,80	4,561	7,35	5,86											
		9,266	2,089	6,650		4,48		5,85	5,083	8,94	5,90											
9,525	5,06	9,628	2,190	6,984	1,110	4,55	2,513	2,93	5,114	8,92	5,99											
		31,385	8,905	29,270	1,307	5,31	2,962	6,94	6,439	8,75	7,00											
12,700	6,35	—	—	—	1,382	5,60	3,133	7,32	5,642	8,90	7,39											
		26,847	7,183	23,459	1,682	6,84	3,816	8,95	7,678	12,16	9,03											
15,875	7,75	—	—	—	1,845	7,47	4,186	9,78	8,029	12,20	9,87											
		—	—	—	2,198	8,92	4,991	11,68	9,783	15,17	11,78											
19,050	10,16	61,011	17,560	57,850	2,573	10,46	5,845	13,68	11,615	18,23	13,81											
		49,356	13,594	44,577	2,608	10,59	5,923	13,86	11,681	18,22	13,98											
25,400	12,07	59,279	16,698	54,889	3,424	13,92	7,782	18,22	15,472	24,31	18,37											
		64,213	17,623	57,779	4,103	16,72	9,328	21,87	18,994	30,46	22,07											
31,750	16,86	55,865	14,461	47,110	4,785	19,53	10,879	25,54	22,518	36,61	25,75											
		57,245	14,365	46,635	5,464	22,14	12,426	29,00	23,754	36,15	29,25											
38,100	22,23	—	—	—	6,008	24,42	13,665	31,97	25,956	39,72	32,24											
		60,899	14,987	48,550	6,145	25,13	13,977	32,86	29,554	48,93	33,14											
44,450	27,94	—	—	—	6,280	25,65	14,284	33,55	29,825	48,86	33,83											
		65,616	15,943	51,574	8,524	34,65	19,392	45,37	36,796	56,35	45,75											
50,800	29,21	71,212	17,608	57,080	—	—	—	—	—	—	—											
		—	—	—	10,227	41,58	23,270	54,44	44,149	67,61	54,89											
63,500	39,68	—	—	—	—	—	—	—	—	—	—											
		—	—	—	—	—	—	—	—	—	—											
76,200	47,63	—	—	—	—	—	—	—	—	—	—											

Примечание. По согласованию с потребителем допускается изготавливать фрезы с уменьшенной высотой профиля  $h_0$  для звездочек с числом зубьев до 80.

ПРИЛОЖЕНИЕ 1. (Измененная редакция, Изм. № 2).

ПРИЛОЖЕНИЕ 2  
Рекомендуемое

## РАСЧЕТНЫЕ РАЗМЕРЫ ФРЕЗ И РЕКОМЕНДУЕМОЕ НАЗНАЧЕНИЕ

Расчетные размеры фрез приведены на чертеже и в табл. 1.

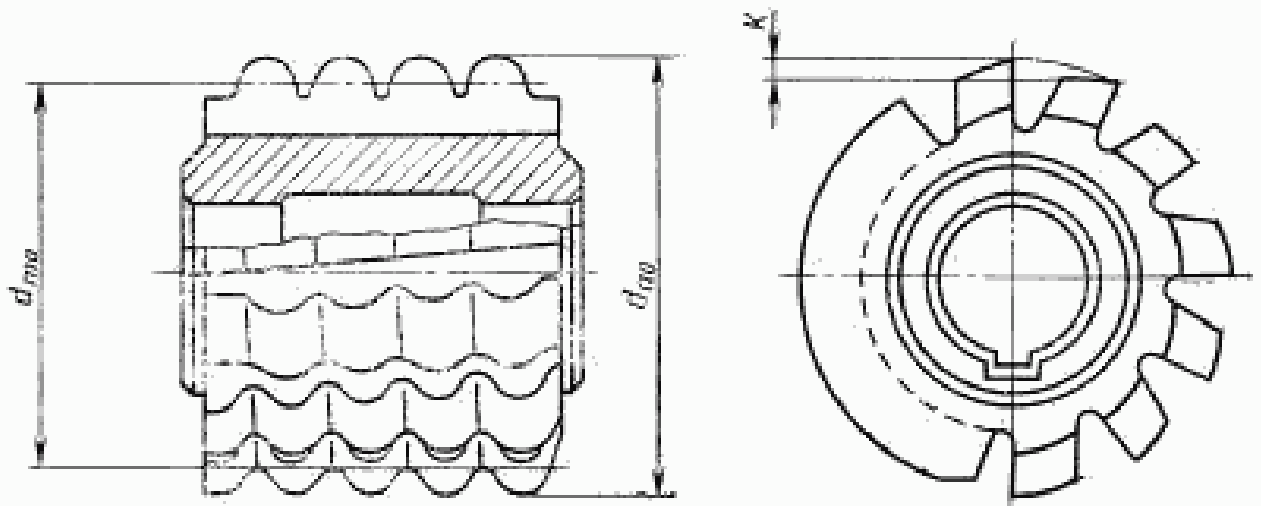


Таблица 1

Размеры в мм

Параметры цепи		K	d <sub>греб</sub>	γ <sub>греб</sub> <sup>ин</sup> λ <sub>греб</sub>	Осевой шаг P <sub>з0</sub>	Ход винтовой стружечной канавки P <sub>з</sub> <sup>*</sup>				
Шаг t	Диаметр ролика (втулки) D									
6,350	3,30	3,0	51,35	2°17'	6,425	4051				
8,000	5,00		56,64	2°36'	8,096	3911				
9,525	5,08		63,76	2°45'	9,641	4162				
	6,00		4,0				70,31	3°20'	12,861	3794
	6,35									
12,700	7,75	4,5	77,84	3°46'	16,084	3718				
15,875	10,16									
19,050	11,91	5,0	86,01	4°05'	19,309	3781				
	12,07									
25,400	15,88	6,0	93,54	5°01'	25,778	3350				



Продолжение табл. 1

## Размеры в мм

Параметры цепи		K	$d_{тн}$	$\gamma_{тн} - \lambda_{тн}$	Осевой шаг $P_{20}$	Ход винтовой стружечной канавки $P_x^*$
Шаг t	Диаметр ролика (штулки) D					
31,750	19,05	7,0	103,01	5°05'	32,258	3247
38,100	22,23	8,0	114,38	6°09'	39,742	3333
	25,40					
44,450	27,94	9,0	130,86	6°17'	45,210	3739
50,800	28,58	9,5	137,30	6°50'	51,727	3597
	29,21					
63,500	39,68	10,5	145,72	8°04'	64,939	3992
76,200	47,63	15,0	181,88	7°45'	77,748	4190

\* Размер для справок.

 $\gamma_{тн}$  — угол подъема винта. $\lambda_{тн}$  — угол наклона стружечных канавок.

2. Рекомендуемое назначение фрез указано в табл. 3.

Таблица 2

Классы точности фрез	Группы точности звездочек
В	Для звездочек цепей повышенной точности
С	Для звездочек группы А по ГОСТ 591—69
Д	Для звездочек группы В по ГОСТ 591—69

ПРИЛОЖЕНИЕ 2. (Измененная редакция, Изм. № 2).

ПРИЛОЖЕНИЕ 3. (Исключено, Изм. № 1).

## ИНФОРМАЦИОННЫЕ ДАННЫЕ

**1. РАЗРАБОТАН И ВНЕСЕН** Министерством станкостроительной и инструментальной промышленности СССР

**РАЗРАБОТЧИКИ**

А. Н. Шевченко, Е. Н. Исаенко

**2. УТВЕРЖДЕН И ВВЕДЕН В ДЕЙСТВИЕ** Постановлением Государственного комитета СССР по стандартам от 06.12.88 № 5714

**3. Срок проверки** 1994 г.,  
периодичность проверки — 5 лет

**4. ВЗАМЕН** ГОСТ 15127—69

**5. ССЫЛОЧНЫЕ НОРМАТИВНО-ТЕХНИЧЕСКИЕ ДОКУМЕНТЫ**

Обозначение НТД, на который дана ссылка	Номер пункта
ГОСТ 8051—81	4.2
ГОСТ 591—69	Вводная часть
ГОСТ 659—89	4.1
ГОСТ 1050—88	4.1
ГОСТ 2789—73	2.6
ГОСТ 9013—59	4.4
ГОСТ 9378—75	4.5
ГОСТ 9472—90	1.5, 2.8
ГОСТ 9847—79	4.5
ГОСТ 13568—75	Вводная часть
ГОСТ 17336—80	4.2
ГОСТ 18068—83	2.13, 5.11
ГОСТ 19265—73	2.2
ГОСТ 19300—86	4.5
ГОСТ 20799—88	4.1
ГОСТ 21834—87	Вводная часть
ГОСТ 23677—79	4.4
ГОСТ 23726—79	3.1
ГОСТ 24643—81	2.9
ГОСТ 25706—83	4.5, 4.6

**7. Переиздание** (июнь 1992 г.) с Изменениями № 1, 2, утвержденными в марте 1987 г. и октябре 1989 г. (ИУС 6—87, 1—90)

**8. Срок действия продлен до 01.01.96** (Постановление Государственного комитета СССР по стандартам от 18.10.89 № 3103)

Редактор *Р. С. Фёдорова*  
Технический редактор *В. Н. Малькова*  
Корректор *А. И. Зюбан*

Сдано в наб. 25.05.92. Подп. к печ. 20.07.92. Усл. п. л. 1,75. Усл. кр.-отт. 1,75.  
Уч.-изд. л. 1,33. Тираж 1766 экз.

---

Орден «Знак Почета» Издательство стандартов, 123557, Москва, ГСП,  
Новопресненский пер., 3,  
Калужская типография стандартов, ул. Московская, 256. Зак. 1317